

YELLOW

HRL 12-88

Аккумуляторные батареи YELLOW серии HR/HRL произведены по технологии AGM (электролит абсорбирован в стекловолоконном сепараторе). Аккумуляторы являются герметизированными, необслуживаемыми, с системой рекомбинации газов (VRLA). Аккумуляторы данной серии разработаны специально для применения в источниках бесперебойного питания (ИБП). Могут использоваться в режиме интенсивного разряда. Усиленные аккумуляторные решетки и особый состав электролита аккумуляторов обеспечивают высокую производительность и долгую стабильную работу при больших токах и высокой скорости разряда. Материал корпуса и крышки - огнеупорный пластик ABS. Срок службы: HR - 5 лет, HRL - 10 лет



Конструкция батареи

Компонент	Полож. пластина	Отриц. пластина	Корпус	Крышка	Клапан	Клеммы	Сепаратор	Электролит
Материал	Диоксид свинца	Свинец	ABS	ABS	Каучук	Медь	Стекло-волокно	Серная кислота

Технические характеристики

Номинальное напряжение	12 В
Число элементов	6
Срок службы	10 лет
Номинальная емкость (25°C)	
> 10 часовой разряд (10,8 В)	90 Ач
> 5 часовой разряд (10,5 В)	79 Ач
> 1 часовой разряд (9,6 В)	54,8 Ач
Саморазряд	3% емкости в месяц при 20°C
Внутреннее сопротивление полностью заряженной батареи (25°C)	5 мОм

Рабочий диапазон температур

Разряд, °C	15~50
Заряд, °C	-10~50
Хранение, °C	20~50
Макс. разрядный ток (25°C)	800 А (5с)
Циклический режим (14,50-15,00 В)	
> Макс. зарядный ток	27 А
> Температурная компенсация	30 мВ/°C
Буферный режим (13,50-13,80 В)	
> Температурная компенсация	18 мВ/°C

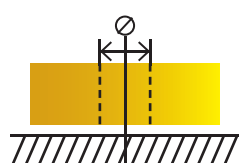
Сферы применения

- ♦ Источники бесперебойного питания;
- ♦ Гарантированное питание систем связи;
- ♦ Объекты энергетики;
- ♦ Охранно-пожарные системы;
- ♦ Системы на базе возобновляемых источников энергии;
- ♦ Медицинское оборудование;
- ♦ Системы аварийного освещения;
- ♦ Центры обработки данных (ЦОД).

Корпус



Тип клемм под болт М6

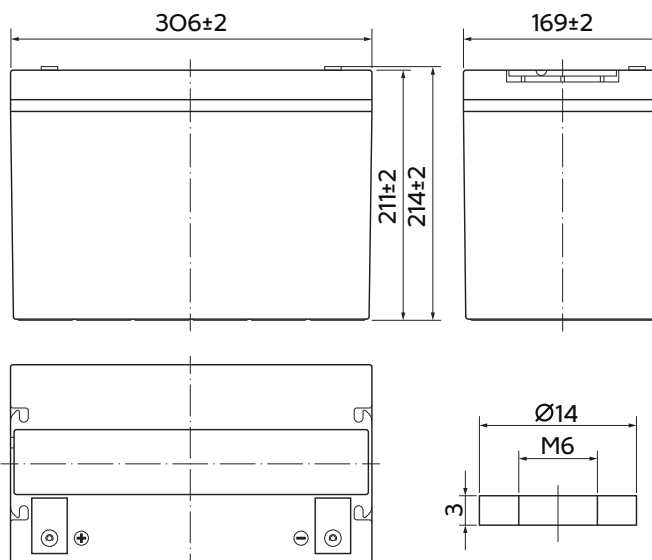


Особенности

- ♦ Надежные изолированные перемычки;
- ♦ Эффект рекомбинации достигает 99%;
- ♦ Высокие разрядные характеристики;
- ♦ Использование уникального способа сварки;
- ♦ Материал корпуса ABS (негорючий пластик);
- ♦ Срок хранения без подзаряда: 6 мес. при 25°C;
- ♦ Саморегулируемые клапаны, не требуется долив воды;
- ♦ Отсутствует риск утечки электролита.

Габариты (±2мм)

Длина, мм	306
Ширина, мм	169
Высота, мм	211
Полная высота, мм	214
Вес (±4%), кг	25



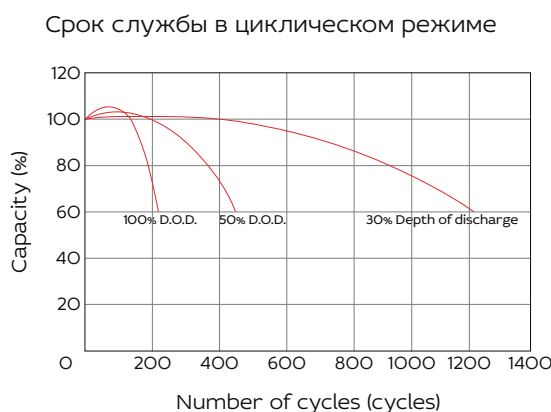
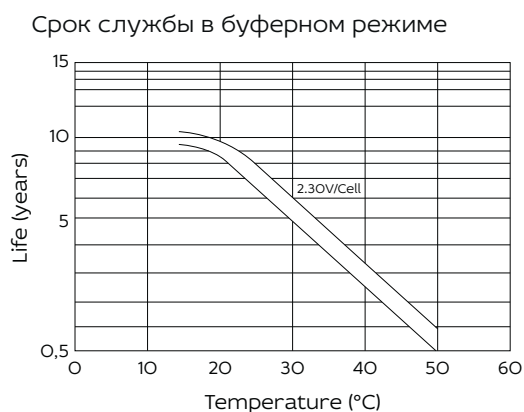
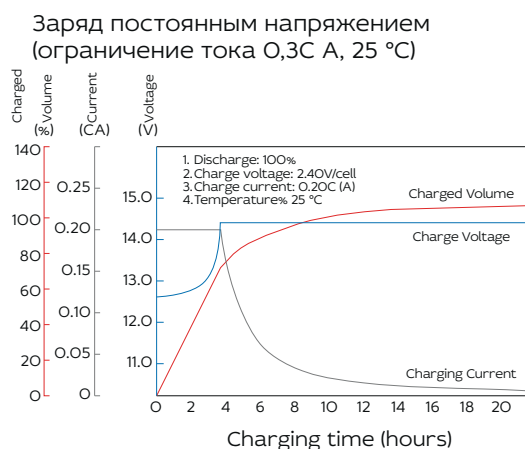
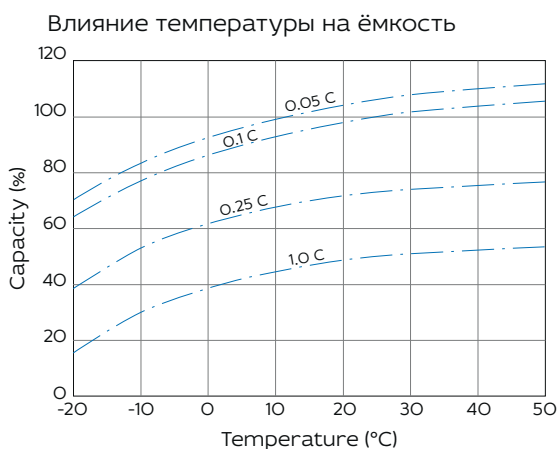
Разряд постоянным током, А (при 25°C)

В/эл-т	5 мин	10 мин	15 мин	30 мин	60 мин	2 ч	3 ч	4 ч	5 ч	8 ч	10 ч	20 ч
9.60V	280,5	196	151	90,5	55,6	32,9	23,4	18,9	16,2	11,1	9,16	4,86
9.90V	272,3	190	148	88,6	54,8	32,7	23,3	18,8	16,1	11,0	9,14	4,85
10.20V	249,0	182	142	85,9	53,4	32,4	23,1	18,7	16,0	11,0	9,12	4,83
10.50V	240,4	175	137	83,8	52,3	31,9	23,0	18,5	15,8	10,9	9,06	4,80
10.80V	221,2	165	130	80,8	50,7	31,1	22,3	18,0	15,4	10,6	9,00	4,77

Разряд постоянной мощностью, Вт/эл-т (при 25°C)

В/эл-т	5 мин	10 мин	15 мин	30 мин	60 мин	2 ч	3 ч	4 ч	5 ч	8 ч	10 ч	20 ч
9.60V	3004,8	2119	1660	1015	634	381	275	222	191	132	109	58,3
9.90V	2911,9	2055	1620	995	625	379	274	221	190	131	109	58,2
10.20V	2700,0	1971	1561	964	609	375	272	220	189	130	109	58,0
10.50V	2602,0	1886	1507	941	596	370	270	218	187	129	108	57,6
10.80V	2483,7	1780	1428	906	578	360	262	211	182	125	107	57,2

Примечание Приведенные выше данные по характеристикам являются средними значениями, полученными в результате проведения 3 контрольно-тренировочных циклов, и не являются номинальными по умолчанию.



Продукция постоянно совершенствуется, поэтому фирма-изготовитель оставляет за собой право вносить изменения без предварительного уведомления.



Yellow Battery

Москва, Кронштадтский бульвар, д. 35Б.
+7 (495) 104-42-53

box@yllw.ru
www.yellow-battery.ru